



589598 (MCEBHBB300)

Blandare med vred,  
betjänas från 1 sida  
med hög bakkant, kroppshöjd  
800 mm

### Kort specifikation

**Pos.** \_\_\_\_\_

Vattenblandare med vred för varmt och kallt vatten. Enheten är konstruerad enligt DIN 18860-2 med 20 mm droppkant och 70 mm indragen sockel. Tillverkad i en robust ramkonstruktion. Arbetsyta i 2 mm 1.4301 (AISI 304). Släta arbetsytor som är enkla att rengöra. THERMODUL-Anslutningssystem ger arbetsytor med minimala skarvar som gör att fett och smuts inte kan tränga ner mellan enheterna. Kapslingsklass IPX5  
Konfiguration: Fristående med hög bakkant, betjänas från en sida.

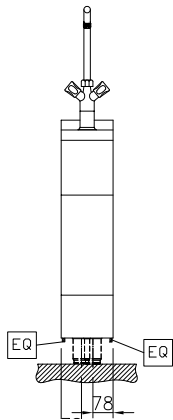
### Huvudfunktioner

- Vattenblandare för varmt och kallt vatten.
- Servicevänlig, alla viktiga komponenter kan nås från framsidan.
- THERMODUL-anlutningssystemet ger en arbetsyta utan skarvar som inte släpper igenom smuts när enheterna är sammankopplade. Detta underlättar då en enhet behöver avlägsnas vid byte eller service.
- Stor kran i rostfritt stål.

### Konstruktion

- 2 mm arbetsyta i 1.4301 (AISI 304).
- IPX5 kapslingsklass
- Enheten konstruerad enligt DIN 18860\_2 med 20 mm droppkant och 70 mm indragen sockel.
- Plan ytkonstruktion för att lätt rengöra ytorna.
- Självbärande konstruktion.

Front



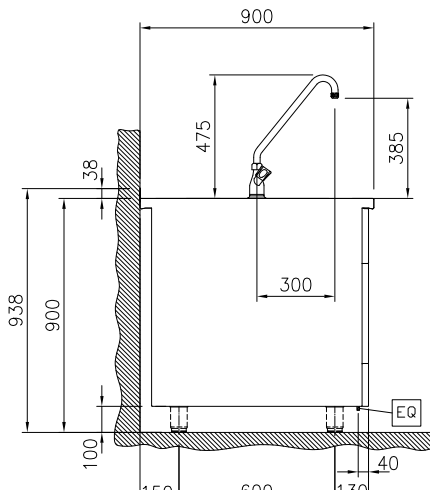
### Vatten

|                     |      |
|---------------------|------|
| Dimensioner tillopp |      |
| varmvattenledning:  | 3/4" |
| Storlek inkommande  |      |
| kallvattenledning:  | 3/4" |

### Viktig information

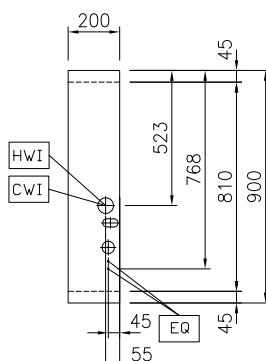
|                 |        |
|-----------------|--------|
| Ytermått, bredd | 200 mm |
| Ytermått, djup  | 900 mm |
| Ytermått, höjd  | 800 mm |
| Nettovikt:      | 30 kg  |

Sida



CWI = Kallvatten  
HWI = Varmvatten

Topp



## Övriga Tillbehör

- Kopplingsräls, TL90 med högbakkant PNC 912499
- Kompletta rostfri sockel, installation mot vägg, 200mm bredd, höjd = 100 mm, TL90 PNC 912895
- Kompletta rostfri sockel, fristående, 200mm bredd, höjd = 100 mm, TL90 PNC 912914
- Kopplingsräls för enheter m hög bakkant, vänster PNC 912981
- Kopplingsräls för enheter m hög bakkant, höger PNC 912982
- Ryggpanel, 200x800mm, för enheter med högbakkant PNC 913020
- Rostfri sidopanel (12mm), 900x800mm, för enhet med högbakkant, vänster sida PNC 913102
- Rostfri sidopanel (12mm), 900x800mm, för enhet med högbakkant, höger sida PNC 913106
- Sido-kopplingsräls för slätsittande vänster sidopanel, TL90 med hög bakkant PNC 913117
- Sido-kopplingsräls för slätsittande höger sidopanel, TL90 med hög bakkant PNC 913118
- Sido-kopplingsräls (12mm) för TL 90 med hög bakkant, vänster PNC 913208
- Sido-kopplingsräls (12mm) för TL 90 med hög bakkant, höger PNC 913209
- Profil, D900, TL Övrig Maskin PNC 913232
- - NOT TRANSLATED - PNC 913268
- Förstärkt sidopanel endast i samband med sidohylla PNC 913270